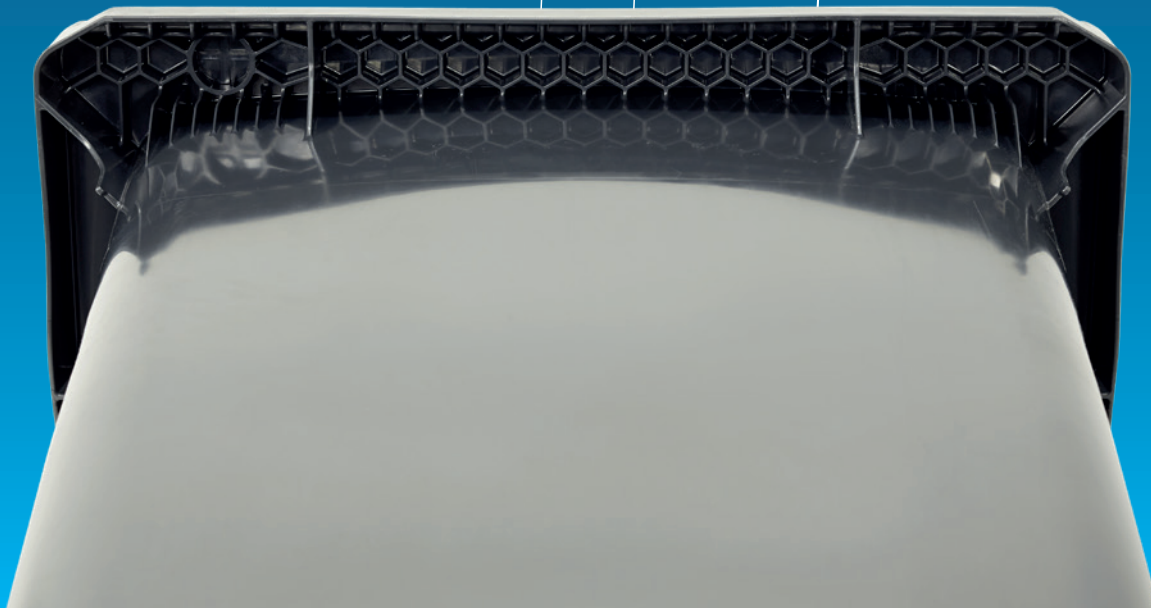
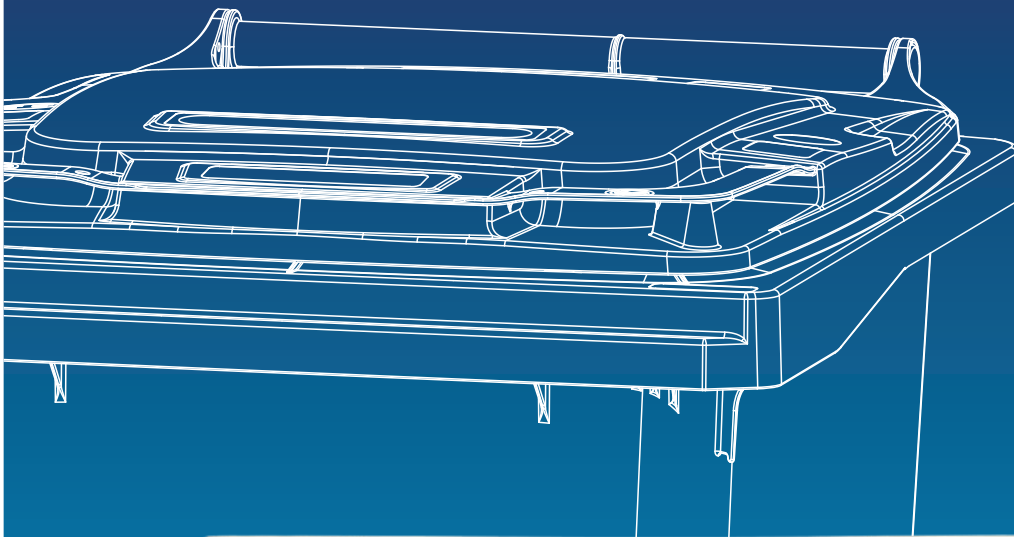


FAHRBARE ABFALL- UND WERTSTOFFBEHÄLTER

# 2-RAD BEHÄLTER



# VIelfALT AUF ZWEI RÄDERN

## FUNKTIONELL UND NORMGERECHT

Die Anforderungen an Abfall- und Wertstoffbehälter sind so vielfältig wie das ESE Produktangebot auf zwei Rädern. Größe und Farbe, ergonomische Details und Entleerungsvorrichtungen lassen sich fast unbegrenzt kombinieren. Qualität hat einen ebenso hohen Stellenwert wie Umweltaspekte und Normkonformität. Nachhaltigkeit, Recyclingfähigkeit und Geräuschreduktion sowie eine leichte Handhabung beim Befüllen, Entleeren und Bewegen der Behälter bestimmen die Produktentwicklung entscheidend mit.

## UMFANGREICHER STANDARD

Alle ESE 2-Rad Behälter verfügen über folgende Ausstattung:

- Optimale DIN-Schüttungsaufnahme durch größere Kammtiefe
- Zusätzliche Honigwabenstruktur für Sicherheit und Langlebigkeit
- Acht Stege im Chipnest für dauerhafte Positionierung des Chips
- Vollgummibereifte Räder
- Hohe Stabilität durch Metallachse aus vergütetem Stahl und qualitativ hochwertigen Korrosionsschutz
- Optimierte Ergonomie durch großen Griffdurchmesser
- RAL-zertifiziert

## IM EINSATZ FÜR QUALITÄT

Die Leistungen von ESE sind durch eine ausgeprägte Produktverantwortung gekennzeichnet. Umweltbewusste Materialauswahl, anwendungsgerechte Volumina und lange Lebensdauer dokumentieren die Produktphilosophie.

Vorteile des Materials HDPE:

- Umweltfreundlich
- Recyclingfähig
- Lange Lebensdauer
- Frostbeständig
- Chemikalienresistent
- Hohe UV-Beständigkeit

## KENNZEICHNUNGSOPTIONEN

Alle ESE 2-Rad Behälter können folgendermaßen individuell gekennzeichnet werden:

- Heißsiegelung z.B. Stadtwappen
- Spritzprägung von Stadtnamen etc.
- Inmould Labeling



Kennzeichnung durch Heißsiegelung

## BEHÄLTERVARIANTEN

### CL-RUMPF



### SL-RUMPF



### KLEINBEHÄLTER-RUMPF



### CL-RUMPF

- Nachhaltiges Design, CO<sub>2</sub> optimiert
- Ankipphilfe im Achsbereich
- integrierte Geräuschdämmung der Radaufnahme

### SL-RUMPF

- entwickelt für den Einsatz von Seitenladern
- Fußtritt zum leichten Ankippen
- integrierte Geräuschdämmung der Radaufnahme (Ausnahme 360 L)
- Radgröße 200 mm, optional 250 bzw. 300 mm

### KLEINBEHÄLTER-RUMPF

- spezielles Design für Volumina von 40 - 80 L
- standgesichert konstruiert

### CL-KOMBIDECKEL MIT CLIP

- kombinierte 3-seitig umlaufende Griffleiste mit Durchfassgriffen
- innenliegender Kondensrand
- mit Geräuschdämmung lieferbar
- Fraktionskennzeichnung durch farbige Deckelclips
- spätere Fraktionsänderung ohne Deckeltausch möglich

### SL-GRIFFLEISTENDECKEL

- 3-seitig umlaufende Griffleiste
- innenliegender Kondensrand
- mit Geräuschdämmung lieferbar

### GRIFFLEISTENDECKEL

- 3-seitig umlaufende Griffleiste
- innenliegender Kondensrand
- mit Geräuschdämmung lieferbar

## DECKELVARIANTEN

### CL-DECKEL



### SL-DECKEL



### GRIFFLEISTENDECKEL



# KLEINER CLIP GROSSE WIRKUNG

## NACHHALTIGES DESIGN

Die neue CL Behälter-Linie von ESE ist eine Studie in nachhaltigem Produktdesign. Qualität ist ein Hauptkriterium für ein umweltfreundliches Produkt, denn ein qualitativ hochwertiges Produkt muss seltener ausgetauscht werden.

Gewicht ist ein Faktor beim Handling und beim Transport. Durch die hohe Stabilität in Verbindung mit einer neu entwickelten Produktionstechnik ist mit dem CL ein Leichtgewicht mit neuem Formfaktor und hoher Haltbarkeit entstanden.

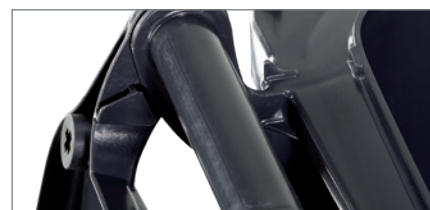


Mit ihrer außergewöhnlichen Stapelbarkeit und geringem Gewicht sind CL Behälter für den Transport optimiert und verringern so den CO<sub>2</sub> Fußabdruck beträchtlich. Der geringere Materialverbrauch spart Ressourcen, die hohe Qualität garantiert ein langes Produktleben. Durch den Einsatz farbiger Clips sind die Container flexibel zu nutzen und können bis zu 100% aus Recyclingmaterial hergestellt werden.

Durch geräuschreduzierte Radaufnahme und optionale Geräuschdämpfung des Deckels wird auch die Lärmemission minimiert. Die spezielle Form im Achsbereich erleichtert das Ankippen.



Geräuschdämpfung durch Gummistopfen optional möglich



Optional kann die CL Serie u. a. mit andersfarbigen und nachrüstbaren Wechsel-Clips ausgestattet werden.

Dämpfungsanschlag am Deckelscharnier





120 L



140 L



180 L



240 L



Glaseinwurf



CD-Einwurf



Papiereinwurf



Recycling Einwurf

Die ESE CL Behälter können auf Wunsch mit verschiedenen Einwurfvarianten für unterschiedliche Fraktionen geliefert werden. Ebenfalls verfügbar sind Schlossvarianten vom Vorhängeschloss bis zum Schwerkraftschloss, sowie weitere Sondervarianten auf Anfrage.



Dreikantschloss



Schwerkraftschloss



Vorhängeschloss

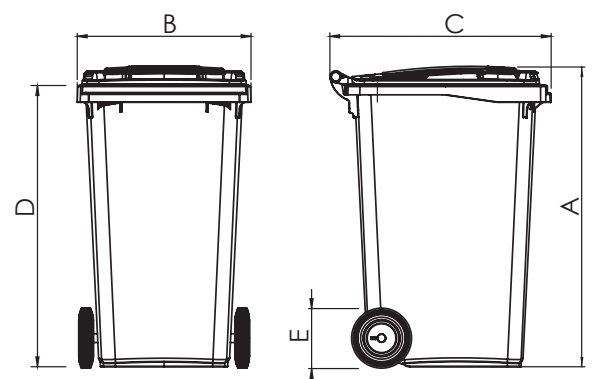


CL-Behälter mit Autobahnständer

### TECHNISCHE DATEN

AWB	120 CL	140 CL	180 CL	240 CL
Nennvolumen (l)	120	140	180	240
Eigengewicht (kg)	8	9	10	11
Max. zulässige Gesamtmassen (kg)	60	70	90	110
A Höhe gesamt (mm)	932	1030	1004	1003
B Breite gesamt (mm)	480	480	480	580
C Tiefe gesamt (mm)	553	553	737	738
D Oberkante Kamm (mm)	872	969	940	938
E Durchmesser Rad	200	200	200	200

### ABMESSUNGEN



Technische Änderungen vorbehalten. Die Produkte enthalten keine Substanzen der SVHC-Liste der europäischen Chemikalienagentur (ECHA).

# AUF WELCHER SEITE STEHEN SIE?

## AUF DER SICHEREN SEITE

Als seitenladeroptimierte Produktlinie steht SL für Effizienz und Flexibilität und ist deutlich an den vertikalen Versteifungssicken auf Vorder- und Rückseite zu erkennen. In alle SL-Behälter sind die neuesten konstruktiven und ergonomischen Erkenntnisse eingeflossen. Die integrierte Fuß-Kippvorrichtung schont Ihren Rücken, die Lärmminde rung im Bereich der Radaufnahme sorgt für angenehme Ruhe.

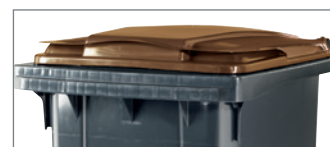


Ergonomische Fuß-Kippvorrichtung

## UMFANGREICHE AUSSTATTUNG

- Sicken zur Stabilisierung des Behälters an Vorder- und Rückseite
- Einfaches Ankippen auf die Räder vor der Überwindung von Bordsteinkanten
- Gesamte SL-Linie mit Raddurchmesser 200 mm oder optional größer erhältlich
- Geräuschdämmung der Räder (360 SL optional)
- Achslagerung am Behälterrand im Stapel (außer 240 SL)

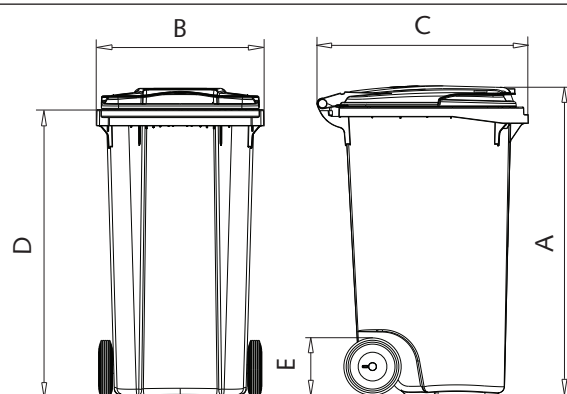
Für die SL-Serie sind weiter optional eine Müllsackhalterung, Autobahnständer und fußbetätigte Deckelöffnung verfügbar.



## TECHNISCHE DATEN

AWB	120 SL	180 SL	240 SL	360 SL
Nennvolumen (l)	120	180	240	360
Eigengewicht (kg)	9	12	13	15
Max. zulässige Gesamtmassen (kg)	60	90	110	160
A Höhe gesamt (mm)	974	1065	1079	1112
B Breite gesamt (mm)	479	479	583	585
C Tiefe gesamt (mm)	555	744	737	880
D Oberkante Kamm (mm)	905	990	1005	1020
E Durchmesser Rad	200/250	200/250	200/250	200/300

## ABMESSUNGEN





120 L



180 L



240 L



360 L

Das ergonomisch optimierte Griffrohr mit großem Durchmesser sorgt für sicheres Handling.

Der 120 SL ist optional mit drittem Griff erhältlich. Durch die Griffposition im unteren Frontbereich wird die Handhabung beispielsweise in Kellergeschossen erleichtert.

Die DIN-Schüttungsaufnahme ist mit einer Honigwabenstruktur für Sicherheit und Langlebigkeit versehen.

Die ESE SL-Serie kann auf Wunsch mit einem Schwerkraftschloss oder anderen Schlossvarianten ausgeliefert werden.

Die SL-Deckel können mit verschiedenen Einwurfmöglichkeiten für unterschiedliche Fraktionen ausgestattet werden.



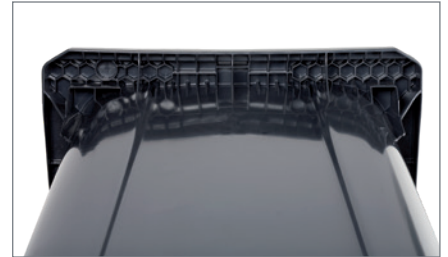
Asymmetrisch angebrachte Griffrohrlagerung für eine sichere Handhabung



120 SL optional mit drittem Griff



Raddurchmesser 200 mm oder optional größer



Robuste Schüttungsaufnahme



Schwerkraftschloss auf Wunsch



Geräuschkämpfung am Deckel

# UNSERE KLEINEN GANZ GROSS

## GRÖSSE IM DETAIL

Im ESE Produktangebot findet sich für jede Anforderung der richtige 2-Rad Behälter. Die Kleinbehälter ersetzen die alten Runderdeimer und -tonnen und werden in qualitativ hochwertiger und umfangreicher Standardausstattung geliefert. Sie können zusätzlich mit vielen Ausstattungs-Optionen kombiniert werden.



40 L

60 L

80 L

## OPTIONEN (AUSWAHL)

Schlossvarianten

Einwurfvarianten

Individuelle Kennzeichnung

Lärminderung

Identsysteme

Autobahnständer

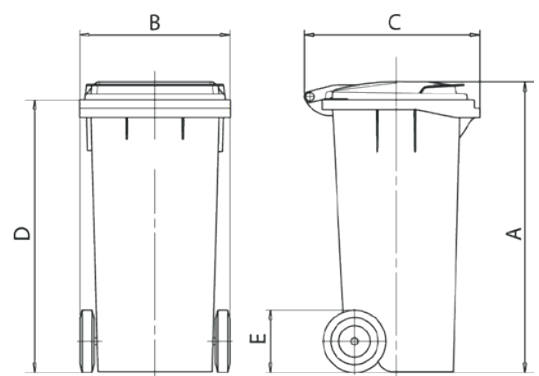


Griffrohr Ø 27 mm

## TECHNISCHE DATEN

AWB	40	60	80
Nennvolumen (l)	40	60	80
Eigengewicht (kg)	9	9	9
Max. zul. Gesamtmassen (kg)	40	50	50
A Höhe gesamt (mm)	930	940	940
B Breite gesamt (mm)	480	445	445
C Tiefe gesamt (mm)	554	520	520
D Oberkante Kamm (mm)	866	872	870
E Durchmesser Rad	200	200	200

## ABMESSUNGEN



Technische Änderungen vorbehalten. Die Produkte enthalten keine Substanzen der SVHC-Liste der europäischen Chemikalienagentur (ECHA).



# GRAU - MEHR FARBE FÜR DIE UMWELT!

## COLOUR CONCEPT - FORMEL FÜR DIE UMWELT

Das ESE Colour Concept basiert auf einer einfachen Gleichung: weniger Farbe = mehr Recycling. Umgesetzt wird das durch einheitliche dunkelgraue Basis-Behälter mit farbigem Deckel oder Clip zur Kennzeichnung der Fraktionen. Dunkelgrau lässt sich aus wieder aufbereitetem Kunststoff und aus Mischfarben bis zu 100% herstellen.

## FARBlich FLEXIBEL

Colour Concept bedeutet auch Farblichkeit ohne Kompromiss mit 16 möglichen Deckelfarben. Ob 2 oder 4 Räder - alle ESE-Behälter sind im Colour Concept verfügbar. Das vereinfacht Ihr Container-Management und senkt Lager- und Logistikkosten.

## DER BLAUE ENGEL: EIN ZEICHEN FÜR DIE UMWELT

Der Blaue Engel war das erste Umweltzeichen weltweit. Die strengen Vergabekriterien hierfür werden vom Umweltbundesamt festgelegt.




[www.blauer-engel.de/uz30a](http://www.blauer-engel.de/uz30a)




## ZERTIFIZIERTE NACHHALTIGKEIT

Nachhaltige Behälter von ESE können künftig\* mit dem Umweltzeichen „Blauer Engel - Weil aus Recycling-Kunststoff“ ausgezeichnet werden. Herkunft und Zusammensetzung der eingesetzten Kunststoffrezyklate müssen nach euCertPlast nachgewiesen und zertifiziert werden.


## 16 STANDARDFARBEN

Einsatz von Rezyklat uneingeschränkt möglich 

FC020	RAL9011
FC030	RAL7021

Einsatz von Rezyklat eingeschränkt möglich 

FC040	RAL6011	FC081	RAL5015
FC144	RAL6012	FC032	RAL7038
FC049	RAL6017	FC200	RAL7045
FC110	RAL1011	FC037	RAL7013
FC090	RAL8025	FC034	RAL7011

Einsatz von Rezyklat nicht möglich 

FC060	RAL2010
FC070	RAL3020
FC010	RAL9016
FC050	RAL1018

\* Verfügbarkeit nach Anfrage

# MIT AUSZEICHNUNG BESTANDEN

## NORMEN FÜR MEHR SICHERHEIT

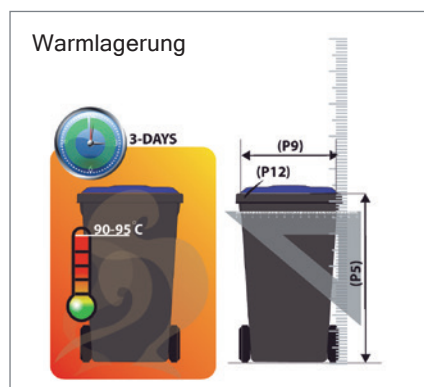
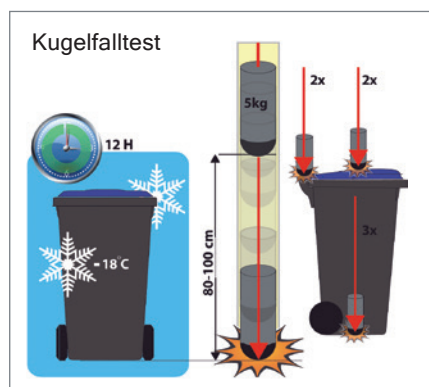
Geprüfte Qualität gibt Sicherheit in der gesamten Logistik- und Anwendungskette. Sämtliche Aspekte sind perfekt aufeinander abgestimmt. Die Einhaltung von Vorgaben für Befüllung, Entleerung, Handling, Gesundheit und Sicherheit wird durch unabhängige Institutionen geprüft. ESE MGB erfüllen alle europäischen sowie nationalen Normen und Richtlinien und sind nach dem weltweit höchsten Qualitätsstandard, RAL-GZ 951/1, zertifiziert.



## GEPRÜFTE QUALITÄT

Nationale und Europäische Normen legen die Grundanforderungen für Sicherheit und Systemkompatibilität der fahrbaren Abfall- und Wertstoffbehälter fest. Jedoch nur die RAL Gütesicherung garantiert anwendungsgerechte und qualitativ hochwertige MGB durch Zusatzanforderungen und permanente unabhängige Produktionsüberwachung.

## SECHS VON INSGESAMT 38 PRÜFUNGEN, DIE EIN RAL-ZERTIFIZIERTER BEHÄLTER BESTEHEN MUSS:





140 L CL Rumpf mit SL Deckel



120 L SL Rumpf mit CL Deckel



60 L Rumpf mit GL Deckel

## WAS PASST WOZU?

Rumpf		Deckel			Räder		
		CL	SL	GL	200	250	300
Klein-Beh.	40 L	X	X		X		
	60 L			X	X		
	80 L			X	X		
CL	120 L	X	X		X		
	140 L	X	X		X		
	180 L	X	X	X	X		
	240 L	X			X		
SL	120 L	X	X	X	X	X	
	180 L	X	X	X	X	X	
	240 L		X	X	X	X	
	360 L		X		X		X

X = nur auf Anfrage

Technische Änderungen vorbehalten!

## ESE - RAUM FÜR WERTSTOFFE



HOLSYSTEME  
FAHRBARE ABFALL- UND  
WERTSTOFFBEHÄLTER



BRINGSYSTEME  
(HALB-) UNTERFLURSYSTEME  
DEPOTCONTAINER



BIO SELECT - BEHÄLTER  
UND KOMPOSTER FÜR  
GARTEN- UND BIO ABFALL



GEFAHRGUTBEHÄLTER  
MOBILE DIESELTANK-  
STELLEN, MOBILE ÖL-  
WECHSELEINHEITEN



PUBLIC FURNISHING  
ABFALLBEHÄLTER FÜR DEN  
ÖFFENTLICHEN RAUM



CONTAINER MANAGEMENT  
VERTEILEN, REGISTRIEREN,  
EINSAMMELN, RECYCELN

ESE ist führend in Europa bei Lösungen zur temporären Lagerung von Abfällen und Wertstoffen. Unser außerordentlich breites Produktangebot bei Behältern ergänzen wir durch Services vom Container Management bis hin zum Recycling gebrauchter Produkte. Unsere Spezialisten in allen Unternehmensbereichen erarbeiten Lösungen für die Problemstellungen unserer Kunden. Dabei gilt für uns von der Produktentwicklung bis zur Fertigung und Auslieferung das Prinzip größtmöglicher Nachhaltigkeit.